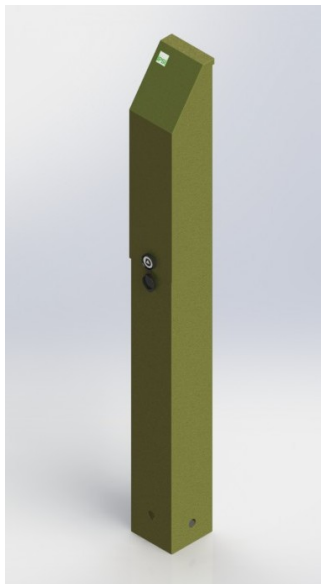


**SPECIFICATION TECHNIQUE DE
LA PRISE DE MESURE PM100 BAKELITE**



Réalisé par :	Vérifié par :	Approuvé par :

TABLE DES MATIERES

1 DESCRIPTIF :	3
2 EQUIPEMENT :	3
3 ENCOMBREMENTS :	3
A1 INSTALLATIONS DES PRISES DE POTENTIEL	5
A1-1 SIMPLE	5



Société Internationale de Produits et de Services Industriels

102 rue J.-B. Charcot
92400 Courbevoie - France

☎ : (33) 01 47 68 75 00

✉ : ipsi@ipsifrance.com

☎ : (33) 01 47 89 99 39

🌐 : www.ipsifrance.com

1 DESCRIPTIF :

Cette prise de mesure PM100 (prise de potentiel) réalisé en acier inoxydable combine les avantages de ceux réalisés en plastique, béton ou en polyester :

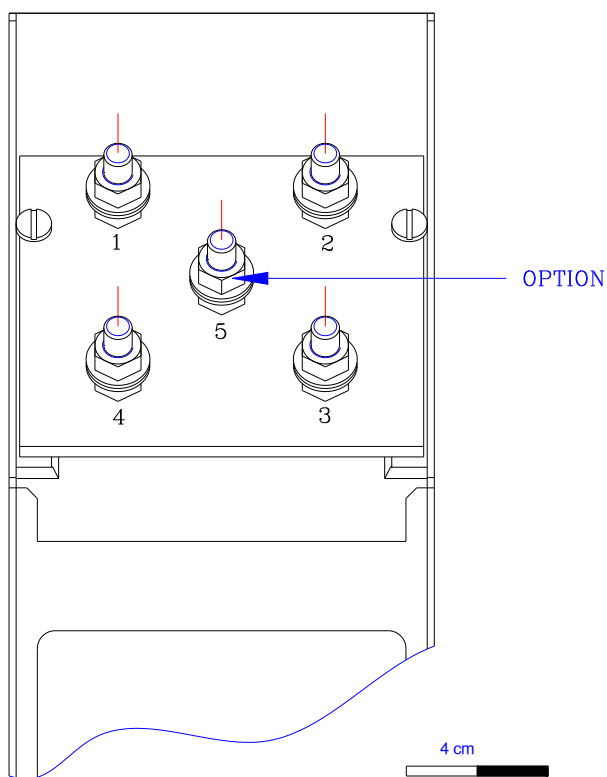
- Robuste.
- Accès aisé des câbles.
- Facile à installer.
- Fermé par un couvercle amovible verrouillé par une serrure de type "triangle".

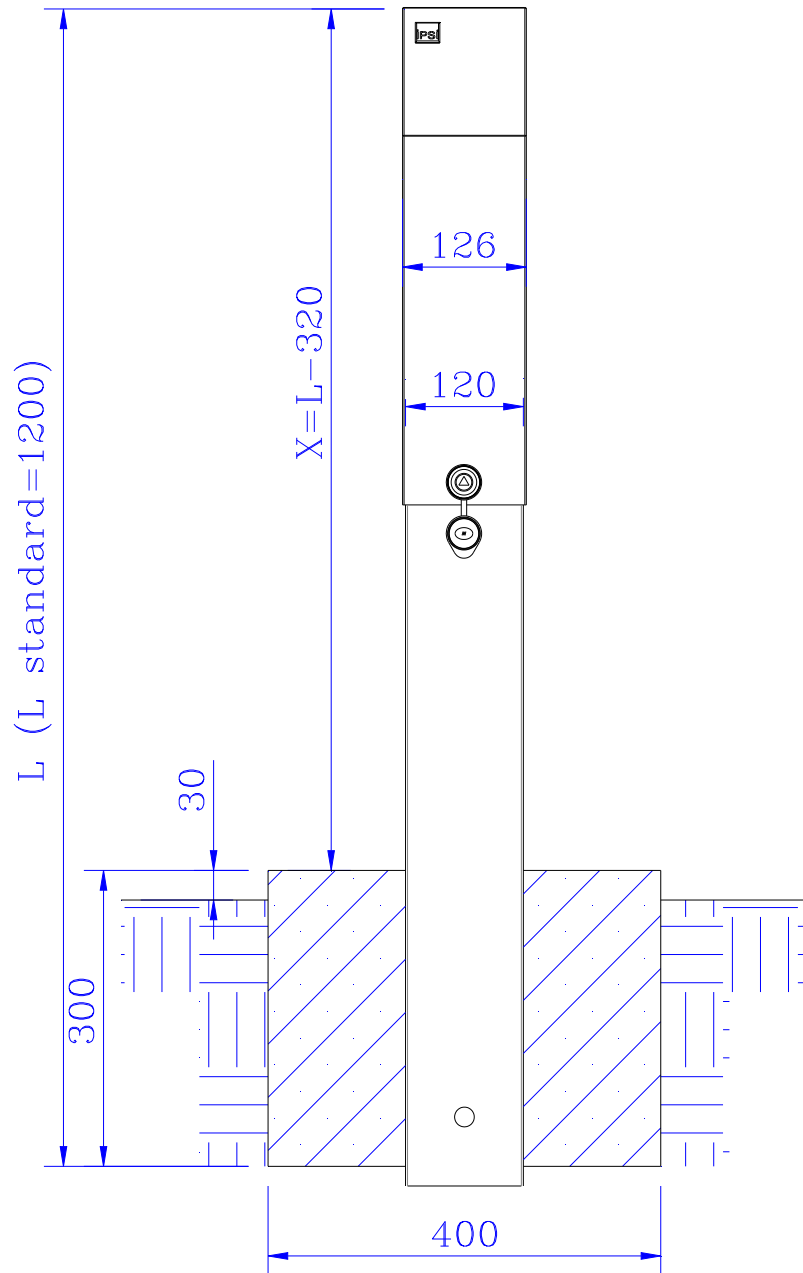
2 EQUIPEMENT :

La prise de potentiel est équipée :

- D'un corps en inox revêtu d'époxy RAL 7033.
- D'une plaque isolante.
- De quatre points de mesure M8 en laiton.

3 ENCOMBREMENTS :





20cm



Société Internationale de Produits et de Services Industriels

102 rue J.-B. Charcot
92400 Courbevoie - France

☎ : (33) 01 47 68 75 00

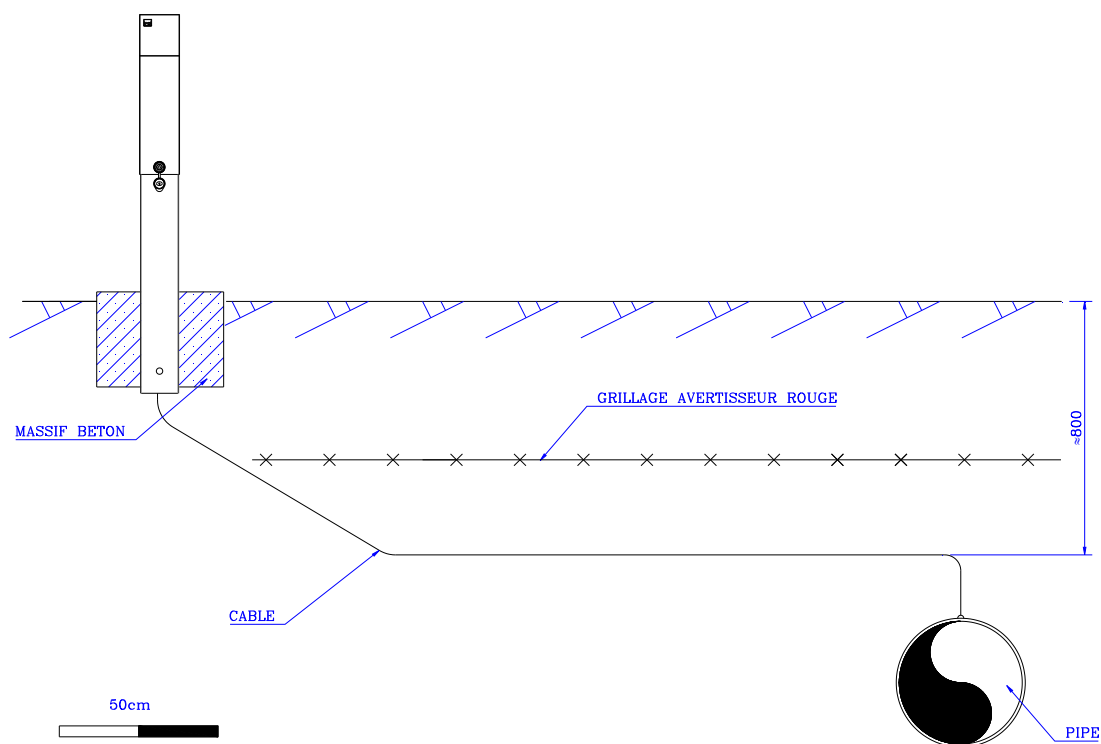
✉ : ipsi@ipsifrance.com

☎ : (33) 01 47 89 99 39

🌐 : www.ipsifrance.com

A1 INSTALLATIONS DES PRISES DE POTENTIEL

A1-1 SIMPLE



VOIE	DESIGNATION	CONNEXION	CABLE
1	PIPE		
2			
3			
4			
5			



Société Internationale de Produits et de Services Industriels

102 rue J.-B. Charcot
92400 Courbevoie - France

☎ : (33) 01 47 68 75 00

✉ : ipsi@ipsifrance.com

☎ : (33) 01 47 89 99 39

🌐 : www.ipsifrance.com